



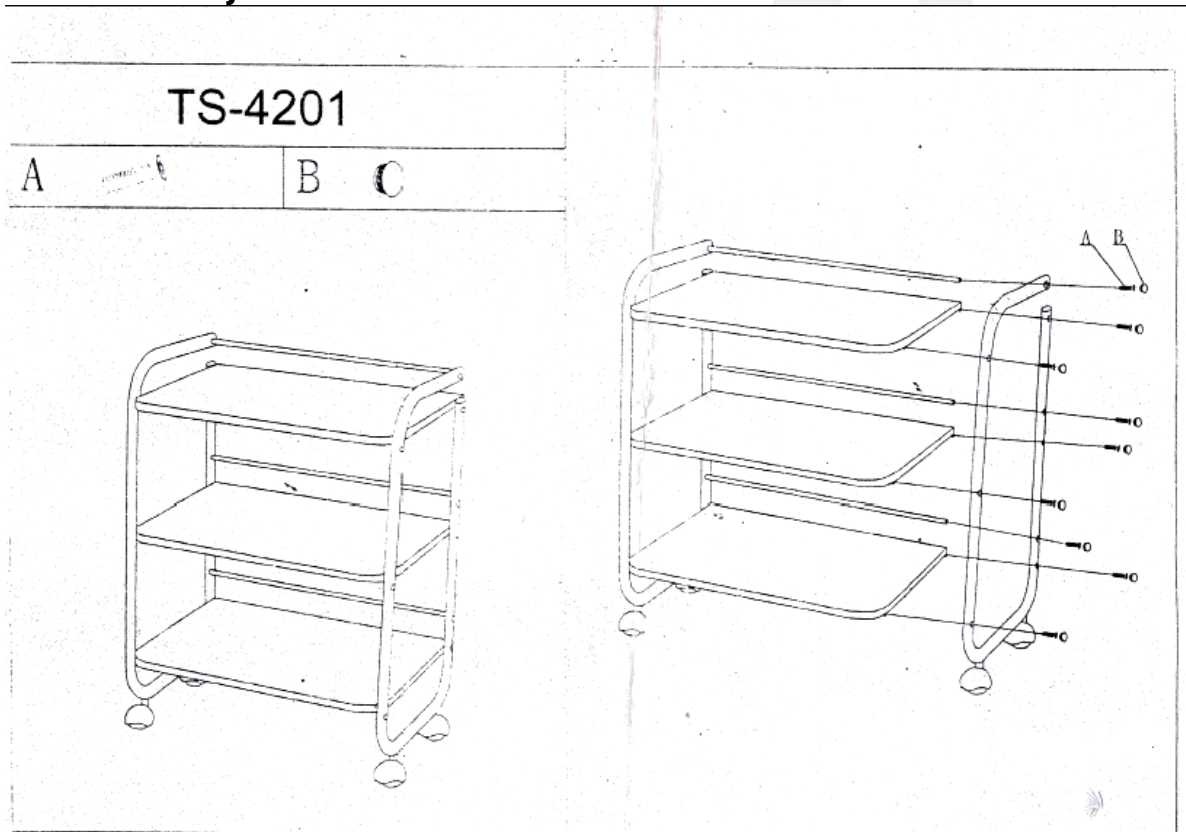
## Instrukcja obsługi – Stolik kosmetyczny 3 półki z uchwytem G model no.: TS-4201/KT-016

Przed użyciem urządzenia należy dokładnie zapoznać się z instrukcją oraz zachować ją na przyszłość.

### 1. Wstęp

Stolik kosmetyczny z trzema drewnianymi półkami z białą okleiną. Stolik posiada metalowy stelaż lakierowany na biało z praktycznym uchwytem do manewrowania oraz komplet obrotowych kółek. Stolik doskonale nadaje się pod urządzenia kosmetyczne.

### 2. Instrukcja montażu



### 3. Parametry techniczne:

- waga: 15 kg
- wysokość: 83 cm
- szerokość: 61 cm
- głębokość: 43 cm

Wyprodukowano w Chinach dla:  
Cosnet Sp. z o.o. ul. Strachowicka 13c, 54-512 Wrocław  
tel. 71 712 03 03; e-mail: [sprzedaz@cosnet.pl](mailto:sprzedaz@cosnet.pl), [www.cosnet.pl](http://www.cosnet.pl)

